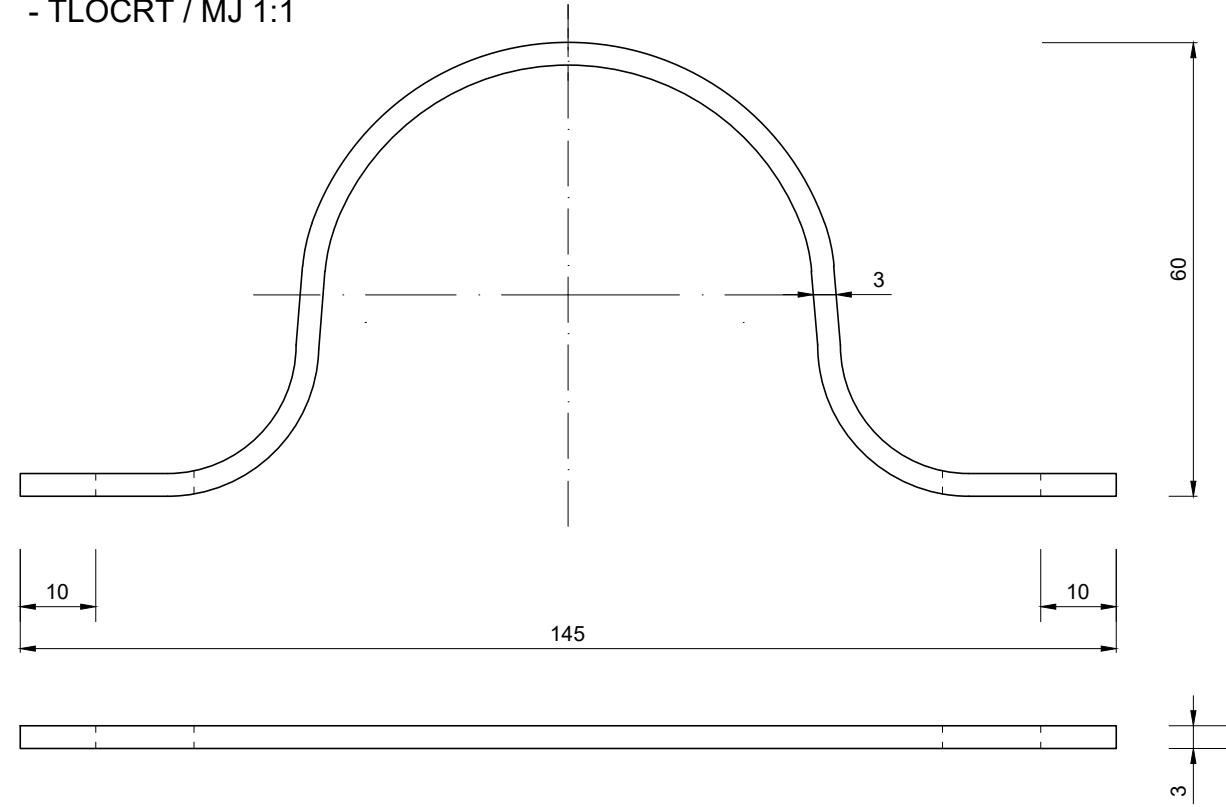
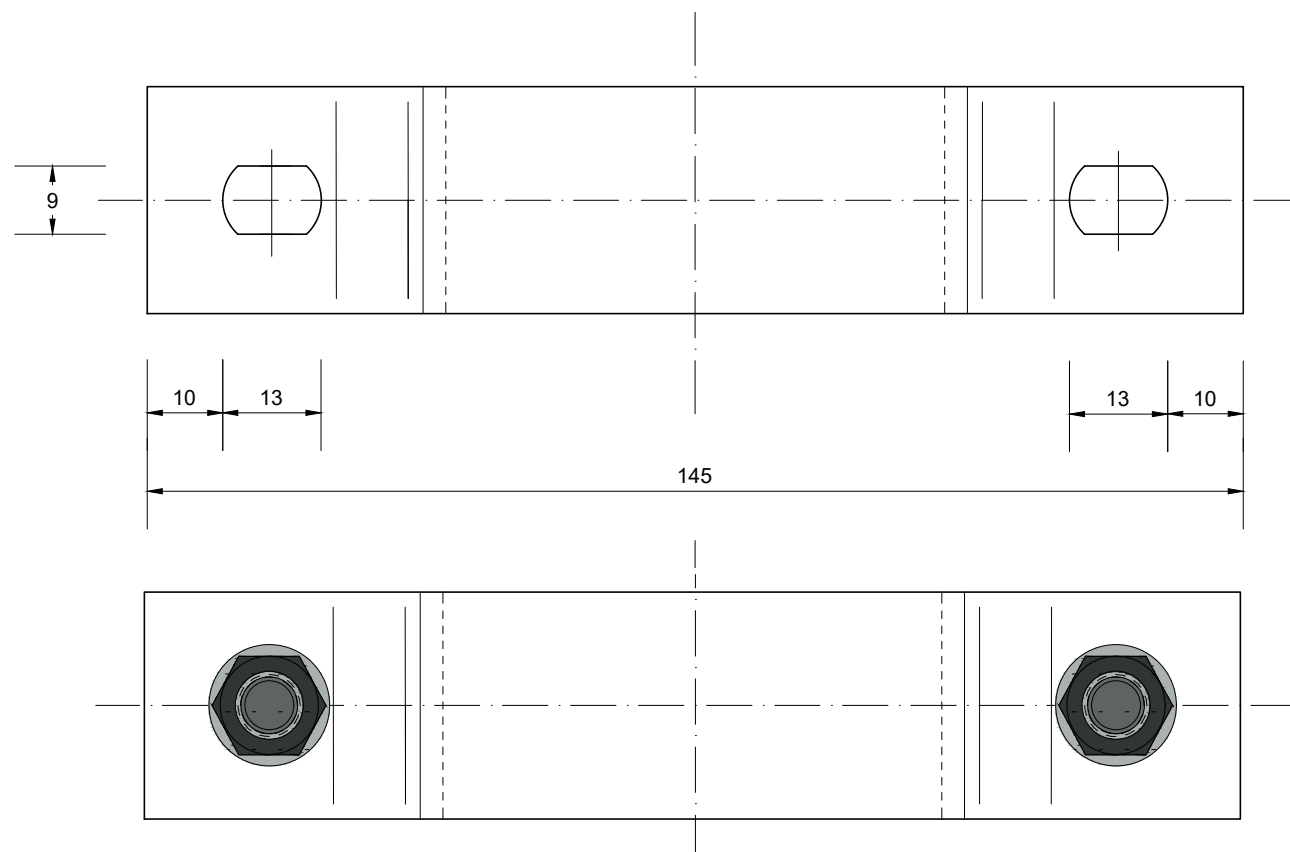


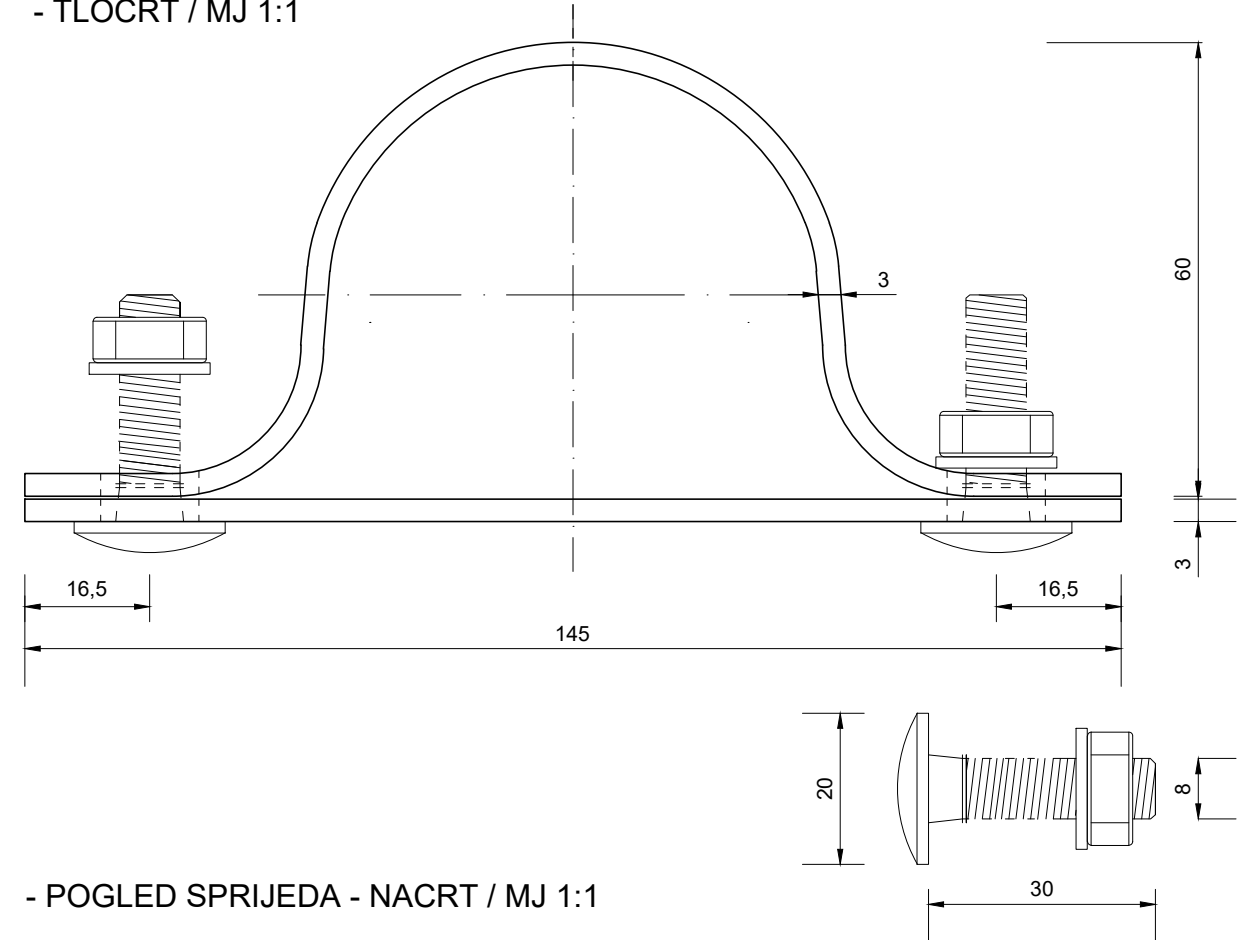
- TLOCRT / MJ 1:1



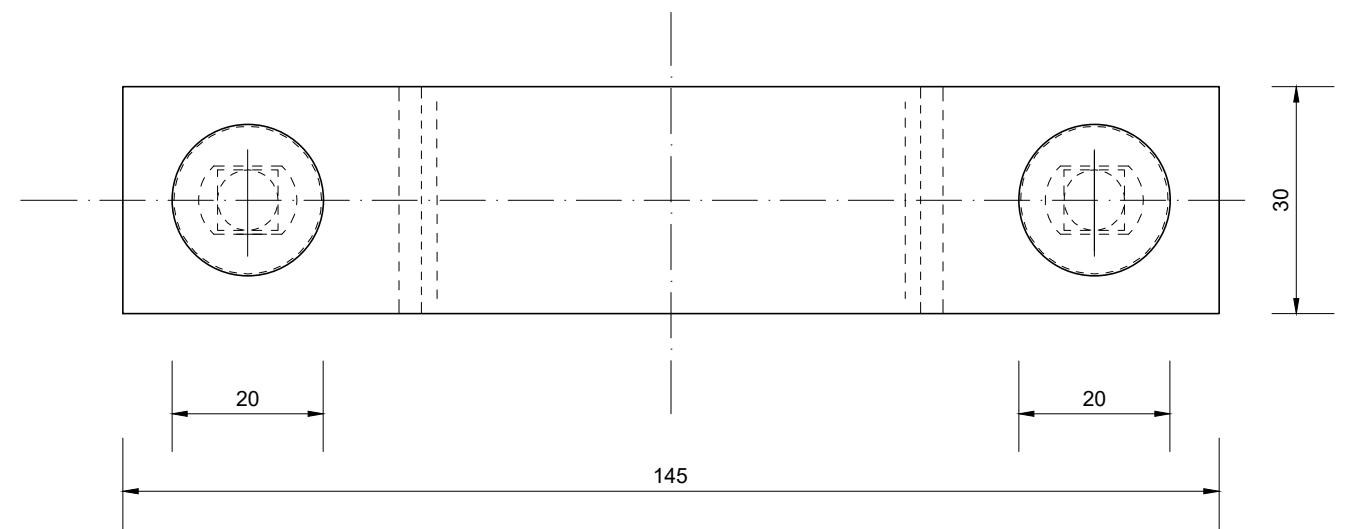
- POGLED STRAGA - NACRT / MJ 1:1



- TLOCRT / MJ 1:1



- POGLED SPRIJEDA - NACRT / MJ 1:1



4				Sirovi materijal	celik
3				Dimenzije (mm)	145x30 mm
2				Standard	HRN EN
1				Materijal	— pocincan
Rev	Promjene	Datum	Potpis	Datum	rujan 2024
			Ime	Format	A3
			Potpis	Mjerilo	M 1:1
			Izradio	M.B.	
			Pregledao		
			Ispitao		
			Odobrio		
			Listova	1/1	
			Naziv	element obujmica — kopča	
			Broj pozicije	Broj crteža	



zagrebačke ceste

ZAGREBAČKI HOLDING d.o.o.
PODRUŽNICA ZAGREBAČKE CESTE
Z A G R E B, Donje Svetice 48